

Warrior™ 750i CC/CV



Návod k používání



EU DECLARATION OF CONFORMITY

According to:

The Low Voltage Directive 2014/35/EU;
The RoHS Directive 2011/65/EU;

The EMC Directive 2014/30/EU;
The Ecodesign Directive 2009/125/EC

Type of equipment

Arc welding power source

Type designation

Warrior 750i CC/CV

with serial numbers from 110 xxx xxxx (2021 w10)

Brand name or trademark

ESAB

Manufacturer or his authorised representative established within the EEA

ESAB AB

Lindholmsallén 9, Box 8004, SE-402 77 Göteborg, Sweden

Phone: +46 31 50 90 00, www.esab.com

The following EN standards and regulations in force within the EEA has been used in the design:

EN IEC 60974-1:2018/A1:2019

Arc welding equipment - Part 1: Welding power sources

EN 60974-10:2014/A1:2015,

Arc welding equipment - Part 10: Electromagnetic compatibility (EMC) requirements

EU no. 2019/178

Ecodesign requirements for welding equipment pursuant to Directive 2009/125/EC

Additional Information:

Restrictive use, Class A equipment, intended for use in locations other than residential.

IEC EN draft standard 26/708/CDV have been used to establish EU no. 2019/1784 data.

By signing this document, the undersigned declares as manufacturer, or the manufacturer's authorised representative established within the EEA, that the equipment in question complies with the safety and environmental requirements stated above.

Place/Date

Göteborg
2021-03-02

Signature

Pedro Muniz
Standard E equipment Director





UK DECLARATION OF CONFORMITY

According to:

- Electric Equipment (Safety) Regulations 2016;
- Electromagnetic Compatibility Regulations 2016;
- The Restriction of the Use of Certain Hazardous Substances in Electrical and Electronic Equipment Regulations 2012 (as amended)
- The Ecodesign for Energy-Related Products and Energy Information Regulations 2021

Type of equipment

Arc welding power source

Type designation

Warrior 750i CC/CV

with serial numbers from 110 xxx xxxx (2021 w10)

Brand name or trademark

ESAB

Manufacturer or his authorised representative established within United Kingdom

ESAB Group (UK) Ltd,
322 High Holborn, London, WC1V 7PB, United Kingdom
www.esab.co.uk

The following British Standards and Instruments in force within the United Kingdom has been used in the design:

| | |
|-------------------------------|--|
| - EN IEC 60974-1:2018/A1:2019 | Arc welding equipment - Part 1: Welding power sources |
| - EN 60974-10:2014 | Arc welding equipment - Part 10: Electromagnetic compatibility (EMC) |
| - UK S.I. 2021/745 | Requirements for welding equipment pursuant to the Ecodesign for Energy-Related Products and Energy Information Regulations 2021 |

Additional Information:

Restrictive use, Class A equipment, intended for use in locations other than residential.

By signing this document, the undersigned declares as manufacturer, or the manufacturer's authorised representative established within the UK, that the equipment in question complies with the safety and environmental requirements stated above.

Signature

Gary Kisby
Sales & Marketing Director,
ESAB Group UK & Ireland
London, 2022-06-10



| | | |
|-----------|---|-----------|
| 1 | BEZPEČNOST | 5 |
| 1.1 | Vysvětlení symbolů | 5 |
| 1.2 | Bezpečnostní opatření | 5 |
| 2 | ÚVOD | 9 |
| 2.1 | Přehled | 9 |
| 2.2 | Vybavení | 9 |
| 3 | TECHNICKÉ ÚDAJE | 10 |
| 4 | INSTALACE | 12 |
| 4.1 | Všeobecné informace | 12 |
| 4.2 | Pokyny pro zvedání | 12 |
| 4.3 | Umístění | 13 |
| 4.4 | Síťové napájení | 13 |
| 4.4.1 | Doporučená zatížitelnost pojistek a minimální průřezy vodičů pro zařízení Warrior 750i CC/CV | 14 |
| 4.4.2 | Napájení z elektrických generátorů | 14 |
| 4.4.3 | Pokyny pro zapojení | 15 |
| 4.4.4 | Instalace síťového kabelu | 15 |
| 5 | OBSLUHA | 17 |
| 5.1 | Přehled | 17 |
| 5.2 | Zapojení a ovládací zařízení | 17 |
| 5.3 | Připojení svařovacích a zpětných kabelů | 18 |
| 5.4 | Zapínání/vypínání síťového zdroje | 18 |
| 5.5 | Ovládání ventilátorů | 19 |
| 5.6 | Symbole a funkce | 19 |
| 6 | DOPORUČENÍ PRO OCHRANNÝ PLYN | 21 |
| 7 | POSTUP V PŘÍPADĚ PROCESU CAG | 22 |
| 7.1 | Paralelní provoz procesu CAG | 23 |
| 8 | ÚDRŽBA | 24 |
| 8.1 | Přehled | 24 |
| 8.2 | Napájecí zdroj | 24 |
| 8.3 | Svařovací hořák | 25 |
| 9 | ŘEŠENÍ PROBLÉMŮ | 26 |
| 10 | OBJEDNÁVÁNÍ NÁHRADNÍCH DÍLŮ | 28 |
| | BLOKOVÉ SCHÉMA | 29 |
| | OBJEDNACÍ ČÍSLA | 30 |
| | PŘÍSLUŠENSTVÍ | 31 |

1 BEZPEČNOST

1.1 Vysvětlení symbolů

V tomto návodu se symboly používají v následujícím významu: **Znamená Pozor! Buďte pozorní!**



NEBEZPEČÍ!

Označuje bezprostřední nebezpečí. Pokud se mu nevyhnete, povede k okamžitému a vážnému zranění osob nebo smrti.



VAROVÁNÍ!

Označuje potenciální nebezpečí, které může vést ke zranění osob nebo smrti.



UPOZORNĚNÍ!

Označuje nebezpečí, které může vést k méně závažnému zranění osob.



VAROVÁNÍ!

Před používáním si přečtěte návod k obsluze a snažte se mu porozumět, řiďte se všemi výstražnými štítky, bezpečnostními předpisy zaměstnavatele a bezpečnostními listy (SDS).



1.2 Bezpečnostní opatření

Uživatelé zařízení ESAB nesou konečnou odpovědnost za to, že zajistí, aby každý, kdo pracuje s takovým zařízením nebo v jeho blízkosti, dodržoval všechna příslušná bezpečnostní opatření. Bezpečnostní opatření musí vyhovovat požadavkům vztahujícím se na tento typ zařízení. Kromě standardních nařízení, která platí pro dané pracoviště, je nutno dodržovat i níže uvedená doporučení.

Veškeré práce musí provádět kvalifikovaní pracovníci, kteří jsou dobře obeznámeni s obsluhou zařízení. Nesprávná obsluha zařízení může vést k nebezpečným situacím, které mohou mít za následek zranění obsluhy a poškození zařízení.

1. Každý, kdo používá toto zařízení, musí být dobře obeznámen s:
 - obsluhou zařízení;
 - umístěním nouzových vypínačů;
 - fungováním zařízení;
 - příslušnými bezpečnostními opatřeními;
 - svařováním a řezáním nebo jiným příslušným použitím vybavení
2. Obsluha zařízení musí zajistit, aby:
 - při spuštění zařízení nebyla v jeho pracovním prostoru žádná neoprávněná osoba
 - při zapálení oblouku a zahájení svařování byly všechny osoby chráněny
3. Pracoviště musí být:
 - vhodné k danému účelu;
 - bez průvanu.

4. Osobní ochranné prostředky:
 - Vždy používejte osobní ochranné prostředky, jako jsou ochranné brýle, oděv odolný proti ohni a ochranné rukavice
 - Nenoste volné doplňky či ozdoby, jako jsou šály, náramky, prsteny atd., které by se mohly zachytit nebo způsobit popáleniny
5. Obecná bezpečnostní opatření:
 - Přesvědčte se, zda je zpětný vodič bezpečně připojen
 - Práci na vysokonapěťovém zařízení **smí provádět pouze kvalifikovaný elektrikář**
 - K dispozici musí být vhodný a jasně označený hasicí přístroj
 - Mazání a údržba zařízení se **nesmí** provádět za provozu.

Pokud je vybaveno chladičem ESAB,

používejte pouze chladicí kapalinu schválenou společností ESAB. Neschválená chladicí kapalina může poškodit vybavení a ohrozit bezpečnost produktu. V případě takového poškození ztrácejí platnost všechny záruky poskytované společností ESAB.

Informace o objednání naleznete v kapitole "PŘÍSLUŠENSTVÍ" v návodu k použití.



VAROVÁNÍ!

Svařování a řezání obloukem může být nebezpečné pro vás i pro jiné osoby. Při svařování nebo řezání dodržujte bezpečnostní opatření.



ÚRAZ ELEKTRICKÝM PROUDEM – může způsobit smrt

- Nainstalujte a uzemněte jednotku v souladu s návodem k obsluze.
- Nedotýkejte se elektrických dílů pod napětím nebo elektrod holou kůží, vlhkými rukavicemi nebo vlhkým oděvem.
- Izolujte se od země a svařovaného předmětu.
- Dbejte na bezpečnou pracovní polohu



ELEKTRICKÁ A MAGNETICKÁ POLE – mohou být zdraví nebezpečná

- Svářeči s kardiostimulátorem se musí před svářením obrátit na svého lékaře. Elektrická a magnetická pole mohou ovlivňovat funkci některých kardiostimulátorů.
- Elektrická a magnetická pole mohou mít jiné neznámé vlivy na zdraví.
- Je třeba, aby svářeči dodržovali následující opatření a minimalizovali vliv elektromagnetických polí:
 - Vedte elektrodu a pracovní vodiče společně po stejné straně těla. Pokud je to možné, zajistěte je páskou. Nezdržujte se mezi hořákem a pracovními kabely. Nikdy nenamotávejte hořák nebo pracovní kabel na tělo. Zdržujte se co nejdále od zdroje pro svařování a kabelů.
 - Připojte pracovní kabel k obrobku co nejbližší ke svařovanému místu.



VÝPARY A PLYNY – mohou být zdraví nebezpečné

- Kryjte si hlavu před výpary.
- Použijte odvětrávání, odsávání u oblouku nebo obojí k odvádění par a plynů ze své dýchací zóny a všeobecného prostoru.



OBLOUKOVÉ ZÁŘENÍ – může poranit oči a spálit kůži

- Chraňte si oči a tělo. Používejte správný ochranný štít, brýle s filtračními skly a ochranný oděv.
- Osoby nacházející se v blízkosti chraňte vhodnými štíty nebo clonami.



HLUK – nadměrný hluk může poškodit sluch

Chraňte si uši. Používejte protihluková sluchátka nebo jinou ochranu sluchu.



POHYBLIVÉ DÍLY – mohou způsobit zranění



- Udržujte všechny panely, kryty a dveře zavřené a zajištěné. Pouze proškolený personál smí v případě potřeby odstraňovat kryty za účelem údržby a odstraňování poruch. Po dokončení servisu a před začátkem sváření vraťte všechny panely nebo kryty na místo a zavřete všechny dveře.
- Před montáží nebo připojením jednotky vypněte motor.
- Zajistěte, aby se do dosahu pohyblivých částí nedostaly ruce, vlasy, volné oblečení a nástroje.



NEBEZPEČÍ POŽÁRU

- Jiskry (prskání) mohou způsobit požár. Zajistěte, aby se v blízkosti nenacházely žádné hořlavé materiály.
- Nepoužívat na uzavřené kontejnery.



HORKÝ POVRCH - Díly mohou způsobit popáleniny

- Nedotýkejte se dílů holýma rukama.
- Před prací na vybavení je nechte vychladnout.
- Pro práci s horkými díly používejte vhodné nástroje nebo izolační svářecí rukavice, aby nedošlo k popálení.

FUNKČNÍ PORUCHA – při funkční poruše požádejte o odbornou pomoc.

CHRAŇTE SEBE I JINÉ!



UPOZORNĚNÍ!

Tento výrobek je určen výhradně k svařování obloukem.



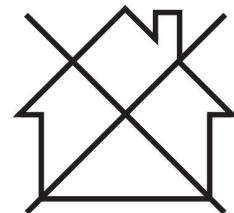
VAROVÁNÍ!

Nepoužívejte tento zdroj energie k rozmrazování zamrzlého potrubí.



UPOZORNĚNÍ!

Zařízení třídy A není určeno k používání v obytných oblastech, v nichž je elektrické napájení zajišťováno veřejnou, nízkonapětovou rozvodnou sítí. Kvůli rušení šířenému vedením a vyzařováním se mohou v takových oblastech objevit případné obtíže se zaručením elektromagnetické kompatibility u zařízení třídy A.





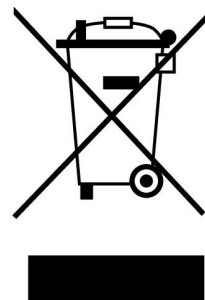
POZOR!

Elektronická zařízení likvidujte v recyklačním zařízení!

V souladu s evropskou směrnicí 2012/19/ES o likvidaci elektrických a elektronických zařízení a její implementací podle státních zákonů se musí elektrické zařízení, které dosáhlo konce životnosti, zlikvidovat v recyklačním zařízení.

Jako osoba zodpovědná za zařízení máte povinnost informovat se o schválených sběrných místech.

Chcete-li další informace, obraťte se na nejbližšího prodejce společnosti ESAB.



ESAB nabízí řadu přídatných zařízení pro svařování a osobních ochranných prostředků. Informace pro objednávání vám poskytne váš lokální prodejce ESAB nebo naše webová stránka.

2 ÚVOD

2.1 Přehled

Warrior 750i CC/CV je napájecí zdroj pro svařování určený pro drážkování s uhlíkovým obloukem, svařování GMAW a také pro svařování drátem plněným práškem (FCAW-S), svařování TIG a svařování s obalenými elektrodami (MMA).

Tento napájecí zdroj je určen k použití s následujícími podavači drátu:

- Robust Feed PRO
- Warrior Feed 304
- Warrior Feed 304w

Příslušenství společnosti ESAB pro tento produkt naleznete v kapitole „PŘÍSLUŠENSTVÍ“ toho návodu.

2.2 Vybavení

Napájecí zdroj se dodává s následujícím vybavením:

- Stručný návod k použití
- Bezpečnostní pokyny
- 5m zpětným kabelem se zemnicí svorkou
- Návod k používání
- 5m napájecím kabelem se 63A zástrčkou (5P)



POZOR!

63A zástrčka je určena k použití pro napájecí napětí ≥ 400 VAC.

3 TECHNICKÉ ÚDAJE

| Warrior 750i CC/CV | | | | | |
|---|---------------------------------------|-------|-------|-------|-------|
| Pracovní napětí | 380–460 V, ± 10 %, 3~50/60 Hz | | | | |
| Síťové napájení S_{scmin} | 5,4 MVA | | | | |
| Síťové napájení, Z_{max} | 0,0319 ohmu | | | | |
| Primární proud | 380 V | 400 V | 415 V | 440 V | 460 V |
| I_{max} . GMAW - MIG | 67 A | 63 A | 61 A | 57 A | 54 A |
| I_{max} . TIG | 51 A | 49 A | 47 A | 44 A | 42 A |
| I_{max} . MMA | 67 A | 63 A | 61 A | 57 A | 54 A |
| I_{max} . drážkování | 67 A | 63 A | 61 A | 57 A | 54 A |
| Příkon bez zatížení v úsporném režimu, 6,5 min. po svařování | 25 W | | | | |
| Rozsah nastavení pro všechny režimy | | | | | |
| GMAW – charakteristika plochého svařování MIG | 16 A / 15 V – 820 A / 44 V | | | | |
| Charakteristika poklesu TIG | 10 A / 10 V – 820 A / 34 V | | | | |
| Charakteristika poklesu MMA | 15 A / 15 V – 820 A / 44 V | | | | |
| Drážkování | 100 A / 18 V – 850 A / 44 V | | | | |
| Přípustná zátěž při GMAW a MMA | | | | | |
| 60% pracovní cyklus | 820 A / 44 V | | | | |
| 100% pracovní cyklus | 750 A / 44 V | | | | |
| Přípustná zátěž při TIG | | | | | |
| 60% pracovní cyklus | 820 A / 34 V | | | | |
| 100% pracovní cyklus | 750 A/34 V | | | | |
| Drážkování | | | | | |
| 35% pracovní cyklus | 850 A / 44 V | | | | |
| 60% pracovní cyklus | 820 A / 44 V | | | | |
| 100% pracovní cyklus | 750 A / 44 V | | | | |
| Účinník při maximálním proudu | 0.91 | | | | |
| Účinnost při maximálním proudu | 91 % | | | | |
| Napětí naprázdno bez funkce VRD (RMS/špička) | 63/89 V DC | | | | |
| Napětí naprázdno s funkcí VRD (RMS/špička) | 25/33 V DC | | | | |
| Provozní teplota | 14 až 104 °F (-10 až 40 °C) | | | | |
| Přepravní teplota | -4 až 131 °F (-20 až 55 °C) | | | | |
| Konstantní akustický tlak při chodu naprázdno | <70 dB (A) | | | | |
| Rozměry d × š × v | 33,5×16,3×25,1 palce (850×415×637 mm) | | | | |

| Warrior 750i CC/CV | |
|--|-------------------|
| Hmotnost (napájecí zdroj pro svařování) | 222,7 lb (101 kg) |
| Třída izolace | H |
| Třída krytí | IP23 |
| Třída použití | S |

Sít'ové napájení, $S_{sc \min}$

Minimální zkratový výkon v síti podle IEC 61000-3-12.

Pracovní cyklus

Pracovní cyklus vymezuje čas, během kterého lze svařovat nebo řezat při určité zátěži, aniž by došlo k přetížení, jako procento desetiminutového intervalu. Pracovní cyklus platí pro 40 °C / 104 °F nebo nižší.

Třída krytí

Kód **IP** určuje třídu krytí, tj. stupeň ochrany před průnikem pevných předmětů nebo vody.

Zařízení s označením **IP23** je určeno k použití v krytém prostoru i venku.

Třída použití

Značka **S** vyjadřuje, že tento napájecí zdroj je určen k použití v místech se zvýšeným elektrickým nebezpečím.

4 INSTALACE

4.1 Všeobecné informace

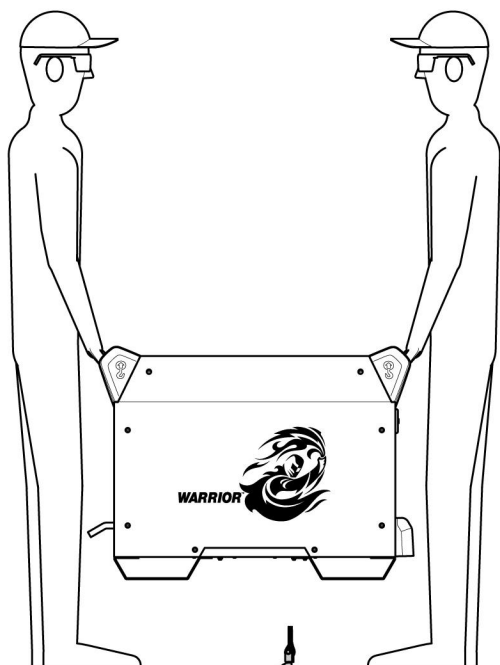
Instalaci musí provádět odborník.



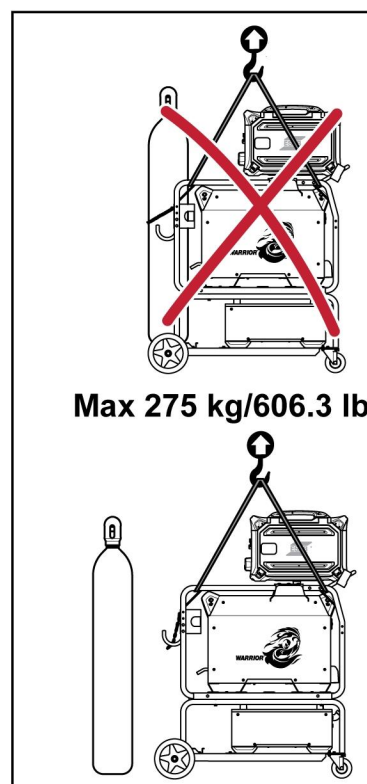
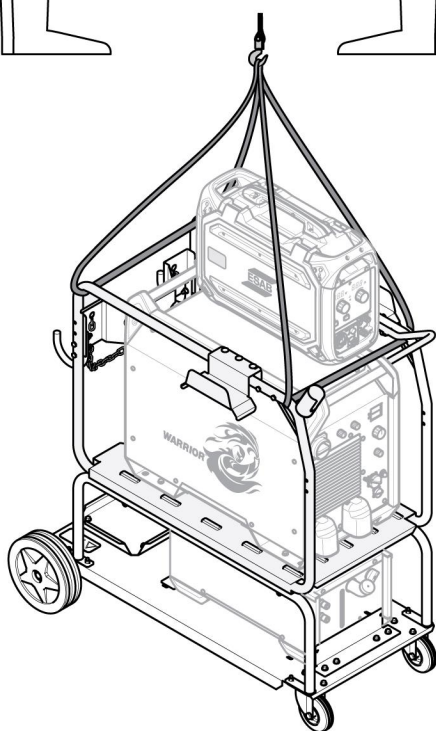
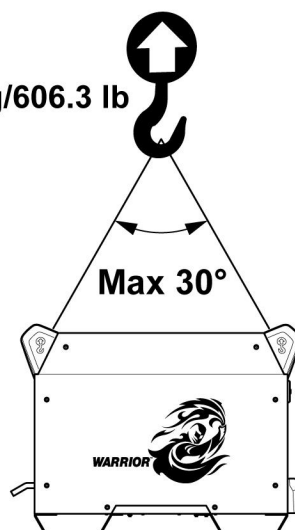
UPOZORNĚNÍ!

Tento výrobek je určen k průmyslovému použití. V domácím prostředí může způsobit rádiové poruchy. Uživatel odpovídá za přijetí vhodných opatření.

4.2 Pokyny pro zvedání

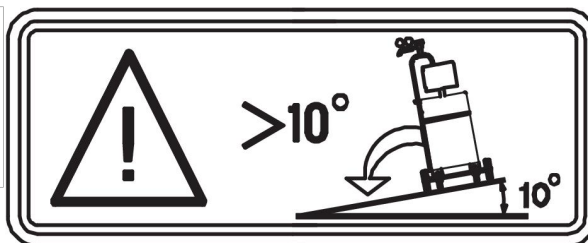


Max 275 kg/606.3 lb



**VAROVÁNÍ!**

Zařízení zabezpečte – především na nerovném nebo svažitém povrchu.



4.3 Umístění

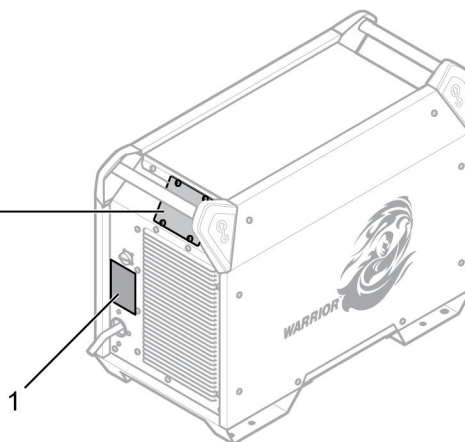
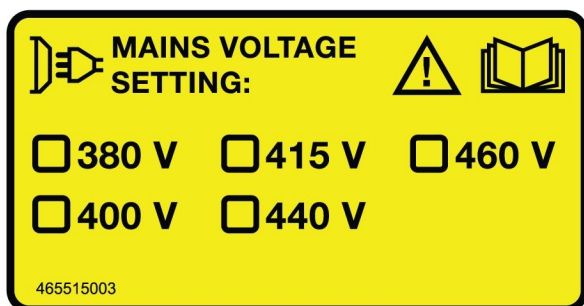
Umístěte napájecí zdroj pro svařování tak, aby nic nepřekáželo jeho vstupním a výstupním otvorům pro chladicí vzduch.

4.4 Síťové napájení

**POZOR!****Požadavky na síťové napájení**

Toto zařízení je v souladu s normou IEC 61000-3-12 a IEC 60974-10 za předpokladu, že zkratový výkon v místě rozhraní mezi uživatelským napájením a veřejnou soustavou je větší nebo rovný hodnotě S_{scmin} . Instalační technik nebo uživatel zařízení je odpovědný za to, aby se na základě konzultace s provozovatelem rozvodné sítě v případě potřeby ujistil, že zařízení je připojeno pouze k napájení se zkratovým výkonem, který je větší nebo rovný hodnotě S_{scmin} . Další informace naleznete v technických údajích v části TECHNICKÉ ÚDAJE.

Přesvědčte se, zda je napájecí zdroj pro svařování připojen ke správnému síťovému napětí a zda je chráněn správně dimenzovanou pojistkou. Připojení k ochrannému zemnicímu vodiči musí být provedeno v souladu s předpisy.



1. Typový štítek s údaji o připojeném napájení

4.4.1 Doporučená zatížitelnost pojistek a minimální průřezy vodičů pro zařízení Warrior 750i CC/CV

| Warrior 750i CC/CV | | |
|---|----------------------|----------------------|
| Síťové napětí | 380V 3~ 50/60 Hz | 400V 3~ 50/60 Hz |
| Průřez síťového vodiče | 4×16 mm ² | 4×16 mm ² |
| Fázový proud I _{eff} | 65 A | 62 A |
| Pojistka proti rázovému přepětí typ C MCB | 80 A | 63 A |

| Warrior 750i CC/CV | | |
|---|----------------------|----------------------|
| Síťové napětí | 415V 3~ 50/60 Hz | 440V 3~ 50/60 Hz |
| Průřez síťového vodiče | 4×16 mm ² | 4×12 mm ² |
| Fázový proud I _{eff} | 60 A | 56 A |
| Pojistka proti rázovému přepětí typ C MCB | 63 A | 63 A |

| Warrior 750i CC/CV | | |
|---|----------------------|--|
| Síťové napětí | 460V 3~ 50/60 Hz | |
| Průřez síťového vodiče | 4×12 mm ² | |
| Fázový proud I _{eff} | 54 A | |
| Pojistka proti rázovému přepětí typ C MCB | 63 A | |



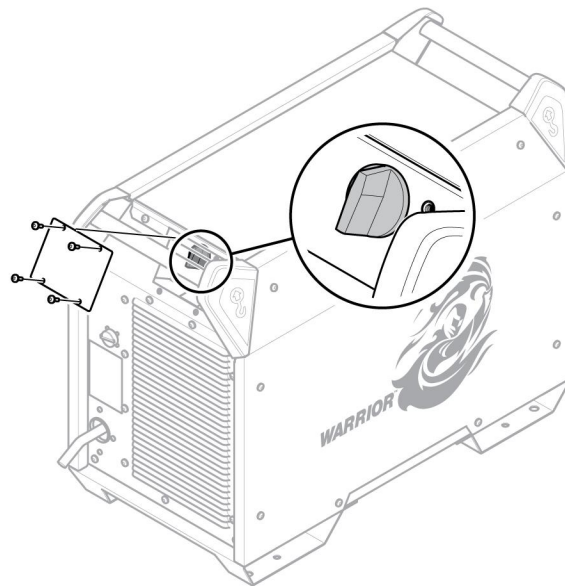
POZOR!

Výše uvedené průřezy síťových kabelů a zatížitelnosti pojistek odpovídají švédským předpisům. Používejte napájecí zdroj v souladu s příslušnými státními předpisy.

4.4.2 Napájení z elektrických generátorů

Napájecí zdroj lze napájet z různých typů generátorů. Avšak některé generátory nemusí poskytovat výkon dostatečný pro správnou funkci napájecího zdroje pro svařování. Doporučují se generátory s automatickou regulací napětí (AVR) nebo ekvivalentním či lepším typem regulace, se jmenovitým výkonem ≥ 75 kW.

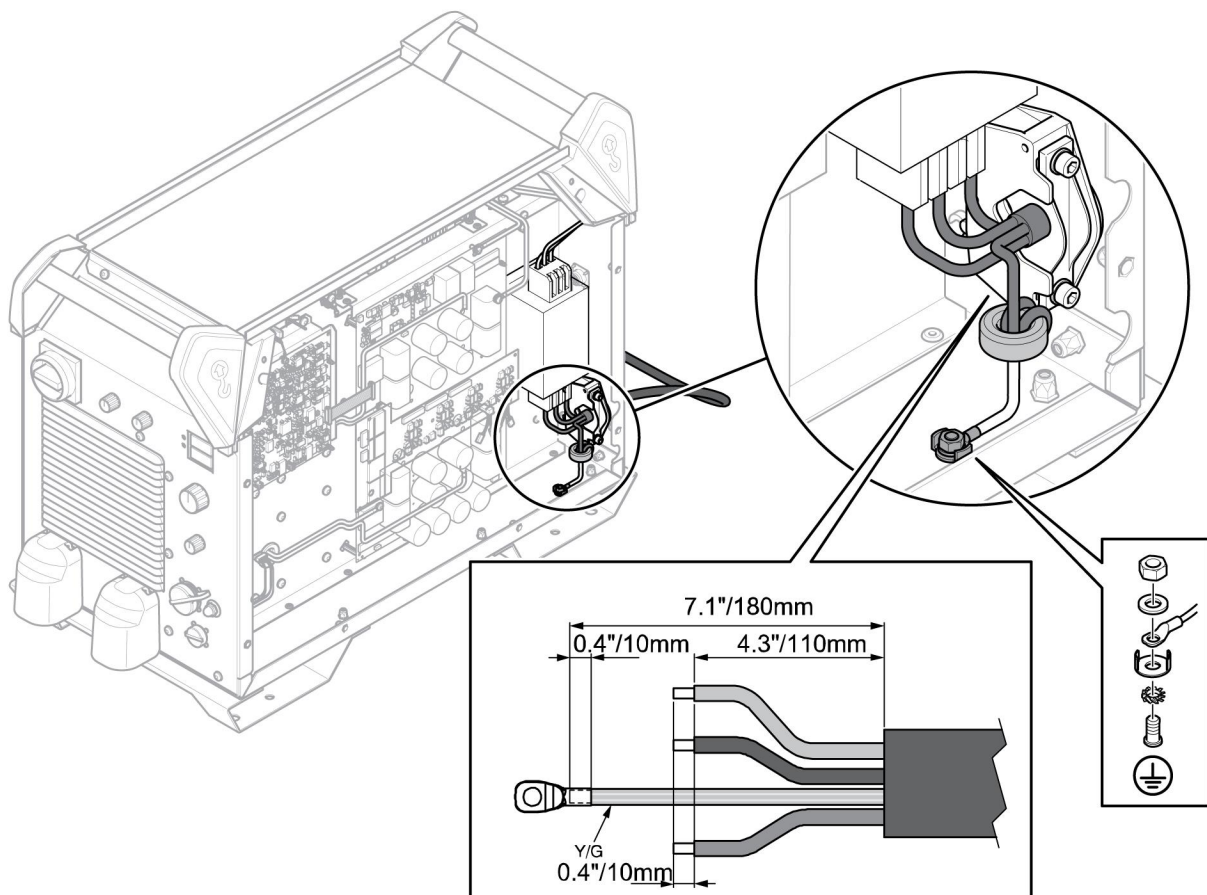
4.4.3 Pokyny pro zapojení



Napájecí zdroj Warrior 750i CC/CV (0445 555 880) pro variantu CE a (0445 555 882) pro australskou variantu je z výrobního závodu připojen ke 415 V.

Je-li potřeba jiné napětí, vypněte síťové napájení a poté sejměte krycí desku. Následně lze volič nastavit do polohy pro požadované napětí.

4.4.4 Instalace síťového kabelu

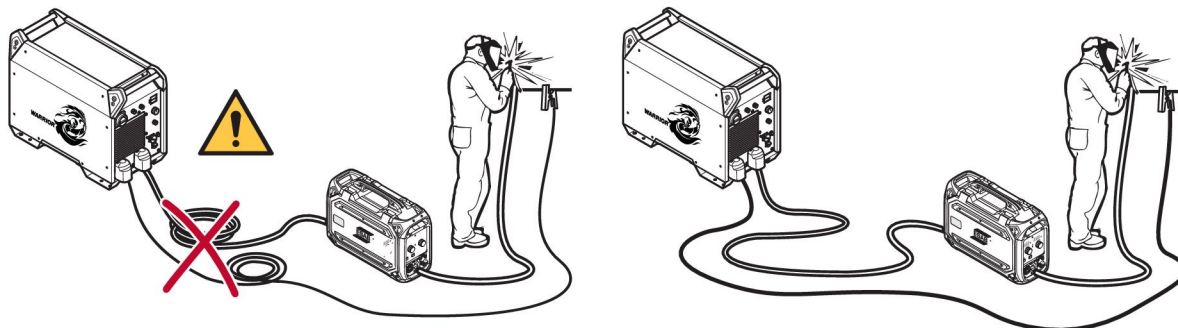


Napájecí zdroj pro svařování se dodává se síťovým kabelem. V případě výměny je důležité dbát na správné připojení zemnicího konektoru ke spodní desce. Pořadí umístění podložek, matic a šroubů je znázorněno na obrázku výše.

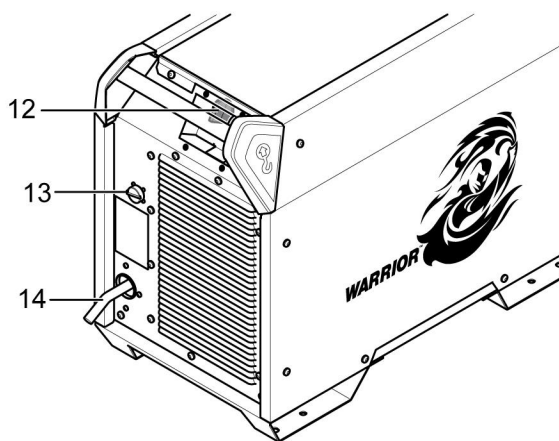
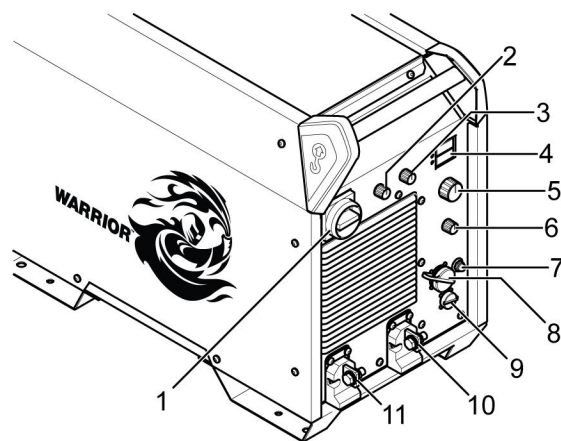
5 OBSLUHA

5.1 Přehled

Obecná bezpečnostní nastavení týkající se manipulace se zařízením naleznete v kapitole Bezpečnost této příručky. Důkladně si ji přečtěte, než začnete zařízení používat.



5.2 Zapojení a ovládací zařízení



- | | |
|--|--|
| 1. Hlavní síťový vypínač, O/I | 8. Připojení zařízení pro podávání drátu |
| 2. Otočný ovladač pro výběr typu elektrody | 9. Přípojka pro dálkový ovladač |
| 3. Otočný ovladač pro indukční odpor (MIG/MAG) a sílu oblouku (MMA) | 10. Připojovací výstupek (-): MIG/MAG: zpětný kabel TiG: svařovací hořák MMA: svařovací kabel či zpětný kabel Drážkování: zpětný kabel |
| 4. Displej, proud (A) a napětí (V) | 11. Připojovací výstupek (+): MIG/MAG: svařovací kabel TiG: zpětný kabel MMA: svařovací kabel či zpětný kabel Drážkování: svařovací hořák |
| 5. Nastavovací tlačítko: MMA/TIG: proud (A) a drážkování: napětí (V) | 12. Volič napětí |
| 6. Tlačítko pro výběr procesu (MMA, GMAW, TIG, mobilní podávání, drážkování) | 13. Připojení pro napájení chladiče |
| 7. Jistič, 10 A, 42 V | 14. Připojení pro síťový napájecí zdroj |

**POZOR!**

Svářecí svorky, kladné (+) a záporné (-) mají podobu připojovacích výstupků a k připojení výstupku k OKC pro kabely 70 mm² a 95 mm² jsou potřeba kabely adaptéru.

5.3 Připojení svařovacích a zpětných kabelů

Napájecí zdroj má dva výstupy, kladnou svorku (+) a zápornou svorku (-) pro připojení svařovacího a zpětného kabelu. Výstup, k němuž je připojen svařovací kabel, je závislý na metodě svařování nebo na typu použité elektrody.

Připojte zpětný kabel k druhému výstupu napájecího zdroje. Připevněte k obrobku kontaktní svorku zpětného kabelu a ujistěte se, že obrobek má dobrý kontakt s výstupem napájecího zdroje pro zpětný kabel.

V případě svařování MMA lze připojit svařovací kabel ke kladné svorce (+) nebo k záporné svorce (-) podle typu použité elektrody. Polarita připojení je uvedena na obalu elektrody.

Doporučené nastavené maximální hodnoty proudu pro propojovací kabely

Při okolní teplotě +25 °C a obvyklém 10minutovém cyklu:

| Průřez kabelu | Pracovní cyklus | | | Ztráta napětí / 10 m |
|------------------------|-----------------|-------|-------|----------------------|
| | 100 % | 60 % | 35 % | |
| 50 mm ² | 280 A | 310 A | 370 A | 0,35 V / 100 A |
| 70 mm ² | 350 A | 400 A | 480 A | 0,25 V / 100 A |
| 95 mm ² | 430 A | 500 A | 600 A | 0,19 V / 100 A |
| 120 mm ² | 500 A | 580 A | 720 A | 0,15 V / 100 A |
| 2 × 70 mm ² | 700 A | 800 A | 960 A | 0,25 V / 100 A |

Při okolní teplotě +40 °C a obvyklém 10minutovém cyklu:

| Průřez kabelu | Pracovní cyklus | | | Ztráta napětí / 10 m |
|------------------------|-----------------|-------|--------|----------------------|
| | 100 % | 60 % | 35 % | |
| 50 mm ² | 250 A | 270 A | 320 A | 0,37 V / 100 A |
| 70 mm ² | 310 A | 350 A | 420 A | 0,27 V / 100 A |
| 95 mm ² | 370 A | 430 A | 520 A | 0,20 V / 100 A |
| 120 mm ² | 430 A | 510 A | 620 A | 0,16 V / 100 A |
| 2 × 95 mm ² | 740 A | 860 A | 1040 A | 0,20 V / 100 A |

Použijte paralelní přídavné kabely, pokud bude překročena kapacita kabelu pro přenos proudu uvedená v tabulce.

Pracovní cyklus

Pracovní cyklus vymezuje čas, během kterého lze svařovat nebo řezat při určité zátěži, aniž by došlo k přetížení, jako procento desetiminutového intervalu.

5.4 Zapínání/vypínání síťového zdroje

Zapněte síťový zdroj otočením vypínače do polohy I, viz. 1 na obrázku výše.

Vypněte jednotku otočením vypínače do polohy O.

Údaje o svařování budou uloženy bez ohledu na to, zda dojde k přerušení síťového napájení, nebo je napájecí zdroj normálním způsobem vypnut, takže jsou k dispozici při dalším spuštění jednotky.













UPOZORNĚNÍ!

Nevypínejte napájecí zdroj v průběhu svařování (se zatížením).

5.5 Ovládání ventilátorů

Napájecí zdroj má časové ovládání, což znamená, že ventilátory běží ještě 6,5 min po zastavení svařovacího proudu a napájecí zdroj se přepne do úsporného režimu. Při zahájení nového svařování se ventilátory znovu spustí.

5.6 Symboly a funkce

| | | | |
|---|--|---|-----------------------------|
|  | Umístění závěsného oka | VRD | Zařízení ke snížení napětí |
|  | Ochrana proti přehřátí | Basic | Základní elektroda |
| Rutile | Rutilová elektroda | Cel | Celulózová elektroda |
|  | Síla oblouku |  | Indukční odpor |
|  | Svařování TIG (živé TIG) |  | Uhlíkový oblouk se vzduchem |
|  | Svařování MMA |  | Svařování MIG/MAG |
|  Mobile Feed CV | Podavač drátu CV mobilního podavače (stálé napětí) |  | Ochranné uzemnění |

Ochrana proti přehřátí

Napájecí zdroj pro svařování má ochranu proti přehřátí, která se aktivuje v případě, že se příliš zvýší teplota. Pokud k tomu dojde, bude svařovací proud přerušen a rozsvítí se kontrolka přehřátí.

Když teplota klesne do rozsahu běžné provozní teploty, ochrana proti přehřátí se automaticky nastaví do výchozího stavu.

Síla oblouku

Síla oblouku je důležitá ke stanovení, jak se bude proud měnit se změnou délky oblouku. Nižší hodnota vytváří chladnější oblouk s menším rozstříkem.

To se týká pouze svařování MMA.

Indukční odpor

Vyšší indukční odpor má za následek širší svarovou lázeň a menší rozstřík. Menší indukční odpor má za následek tvrdší zvuk, ale stabilní, soustředěný oblouk.

To se týká pouze svařování GMAW.

Svařování TIG

Při svařování TIG se taví kov obrobku působením oblouku zapáleného wolframovou elektrodou, která se sama netaví. Svarová lázeň a elektroda jsou chráněné ochranným plynem.

„Živý start TIG“

Při „živém startu TIG“ se wolframová elektroda přikládá k obrobku. Když se potom elektroda oddálí od obrobku, zapálí se oblouk s omezenou hodnotou proudu.



Napájecí zdroj pro svařování TIG bude doplněn o:

- hořák TIG s plynovým ventilem;
- láhev s argonem;
- regulátor argonu;
- wolframová elektroda;

Svařování MMA

Svařování MMA se může označovat také jako svařování s obalenými elektrodami. Po zapálení oblouku se začne tavit elektroda a její obal začne tvořit ochrannou strusku.

Napájecí zdroj pro svařování MMA bude doplněn o:

- svařovací kabel s držákem na elektrodu
- zpětný kabel se svorkou;

Svařování GMAW a svařování s trubičkou s vlastní ochranou

Oblouk nepřetržitě taví podávaný drát. Svarová lázeň je chráněna ochranným plynem.

Napájecí zdroj pro svařování GMAW a svařování s trubičkou s vlastní ochranou bude doplněn o:

- podavač drátu
- svařovací hořák;
- propojovací kabel mezi napájecím zdrojem a podavačem drátu
- láhev s plynem
- zpětný kabel se svorkou;

6 DOPORUČENÍ PRO OCHRANNÝ PLYN

| Svařování | Ochranný plyn | Materiál | Doporučený průtok plynu (l/min) |
|-----------|-------------------------|---------------|--|
| MAG | Směs Ar/CO ₂ | Uhlíková ocel | Průměr drátu × 10 |
| MAG | Směs Ar/CO ₂ | Nerezová ocel | Průměr drátu × 10 |
| MIG | 100% Ar | Hliník | Průměr drátu × 12 |
| FCAW | Směs Ar/CO ₂ | Uhlíková ocel | Průměr drátu × 12 |
| FCAW | 100% CO ₂ | Uhlíková ocel | Průměr drátu × 12 |
| FCAW | Směs Ar/CO ₂ | Nerezová ocel | Průměr drátu × 12 |
| FCAW | 100% CO ₂ | Nerezová ocel | Průměr drátu × 12 |
| TIG DC | 100% Ar | Uhlíková ocel | Velikost manžety nebo číslo trysky × 1,2 |
| TIG DC | 100% Ar | Nerezová ocel | Velikost manžety nebo číslo trysky × 1,2 |
| TIG DC | 100% Ar | Nerezová ocel | Velikost manžety nebo číslo trysky × 1,2 |
| TIG AC | 100% Ar | Hliník | Velikost manžety nebo číslo trysky × 1,2 |

Obecné pravidlo, které je třeba dodržovat ohledně průtoku ochranného plynu, je 10- až 12násobek velikosti vodiče. Může se zvýšit u různých svařecích aplikací, kde se používá vyšší výčnělek a parametry. Při použití směsí helia musí být průtok 1,5krát až 3krát vyšší než u argonu.

7 POSTUP V PŘÍPADĚ PROCESU CAG

Uhlíkový oblouk se vzduchem

Při uhlíkovém oblouku se vzduchem se používá speciální elektroda tvořená uhlíkovou tyčí s měděným obalem.

Mezi uhlíkovou tyčí a obrobkem vzniká oblouk, který taví materiál. Stlačený vzduch se přivádí proto, aby odfukoval roztavený materiál.

Napájecí zdroj pro svařování s uhlíkovým obloukem se vzduchem bude doplněn o:

- hořáky ARCAIR
 - stlačený vzduch
 - zpětný kabel se svorkou;
1. Změřte tloušťku kovu, který se chystáte drážkovat, a odpovídajícím způsobem vyberte velikost elektrody. Viz tabulka "Doporučené nastavení napětí a hloubka drážky pro drážkovací elektrody ARCAIR", strana 22.
 2. Upevněte tyč pro drážkování v drážkovacím hořáku tak, aby tyč vyčnívala o přibližně 150 mm.
 3. Nastavte tlak stlačeného vzduchu v rozmezí 80 psi až 100 psi.
 4. Před drážkováním se ujistěte, že stlačený vzduch směřuje do pracovní oblasti, aby bylo zajištěno správné foukání.
 5. Nastavte napětí na napájecím zdroji podle tabulky pro drážkování v návodu nebo na napájecím zdroji.
 6. Spusťte oblouk tak, že poškrábete kov drážkovací tyčí.
 7. U většiny aplikací drážkování udržujte drážkovací tyč v úhlu 30–40 stupňů. Při hlubším řezu být potřeba strmější úhel nebo nižší rychlost posunu.
 8. Pro lepší výkon udržujte konstantní rychlost posunu.
 9. Po dokončení drážkování je třeba drážku vyčistit nebo zbrousit, aby byl povrch hladký.



POZOR!

Pro zajištění správného nastavení procesu rozpustěte vrstvu mědi na drážkovací tyči na stejné úrovni jako na uhlíkové tyči.

Doporučené nastavení napětí a hloubka drážky pro drážkovací elektrody ARCAIR

| Velikost elektrody | Hloubka drážky (minimální až maximální) | Nastavení napětí |
|---------------------|---|------------------|
| 3,2 mm (1/8 palce) | 2-3,5 mm | 18,5–24 V |
| 4 mm (5/32 palce) | 3,2-4 mm | 25–32 V |
| 4,8 mm (3/16 palce) | 3,2-6,4 mm | 32–37 V |
| 6,4 mm (1/4 palce) | 3,2-8 mm | 33–38 V |
| 7,9 mm (5/16 palce) | 4-9,5 mm | 35–41,5 V |
| 9,5 mm (3/8 palce) | 4,8-12,7 mm | 35–41,5 V |
| 13 mm (1/2 palce) | 6,4-19 mm | 38–45,5 V |

**POZOR!**

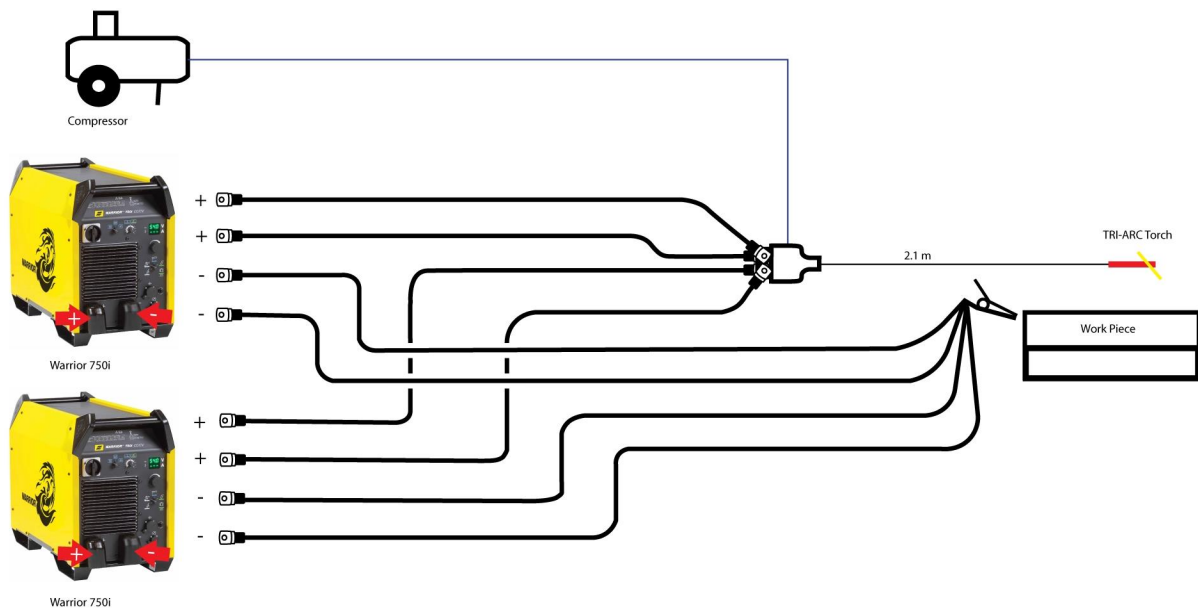
Výsledky v praxi se mohou lišit v závislosti na typu kovu, přívodu stlačeného vzduchu, rychlosti posunu a zkušenostech obsluhy.

Nastavení minima a maxima jsou počáteční body pro uvedené tyče, s relativně čistým kovem, by mělo být možné očekávat přijatelnou drážku. Tato konkrétní doporučení vycházejí z výsledků testu prováděného na měkké oceli A36/ASME.

Pro jiné typy kovů upravte nastavení voltů a průtoku vzduchu, abyste dosáhli lepšího výkonu.

V případě jakýchkoli jiných potíží než v souvislosti s drážkováním nahlédněte do části ŘEŠENÍ PROBLÉMŮ.

7.1 Paralelní provoz procesu CAG



1. Pokud je okolní teplota 25 °C, připojte kabel 2×70 mm² ke každé svorce.
2. Pokud je okolní teplota 40 °C, připojte kabel 2×95 mm² ke každé svorce.
3. Připojte kabel svorky +ve k hořáku a kabel svorky -ve k obrobku.
4. Připojte stlačený plyn k hořáku.
5. Nastavte stejné napětí na obou napájecích zdrojích a spusťte drážkování.

8 ÚDRŽBA

8.1 Přehled

Pravidelná údržba je důležitá pro bezpečný a spolehlivý provoz.

Bezpečnostní štítky smějí snímat pouze kvalifikovaní elektrikáři s příslušným oprávněním.



UPOZORNĚNÍ!

Všechny záruky dodavatele ztrácejí platnost, pokud se zákazník v průběhu záruční doby pokusí sám opravit jakékoli chyby produktu.

8.2 Napájecí zdroj

Pro udržení výkonu a prodloužení životnosti napájecího zdroje je nutné výrobek pravidelně čistit. Frekvence se liší podle:

- typu svařování
- doby hoření oblouku
- pracovního prostředí
- okolního prostředí, tedy broušení atd.

Nástroje potřebné pro čištění:

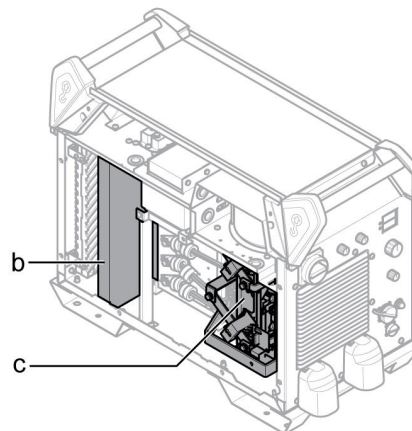
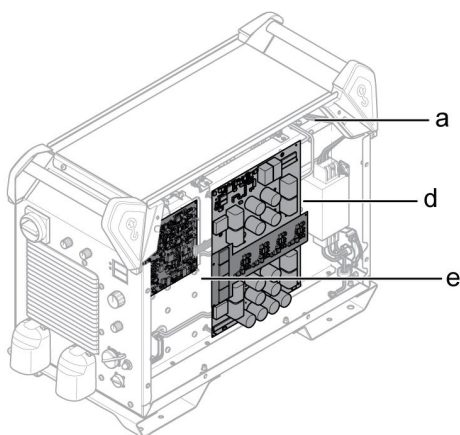
- šroubovák torx, T25 a T30
- suchý stlačený vzduch při tlaku 4 bary
- ochranné vybavení např. ucpávky uší, ochranné brýle, kukly, rukavice a bezpečnostní obuv



UPOZORNĚNÍ!

Ujistěte se, že čištění provádíte na dobře připraveném pracovišti.

Čištění



1. Odpojte síťové napájení.
2. Počkejte 4 minuty, aby se vybily kondenzátory.
3. Odstraňte boční panely napájecího zdroje.
4. Odstraňte horní panel napájecího zdroje.
5. Odstraňte plastový kryt mezi chlazením a ventilátorem (b).

6. Vyčistěte napájecí zdroj suchým stlačeným vzduchem (4 bary) v tomto pořadí:
 - a) Horní zadní část.
 - b) Od zadního panelu přes sekundární chlazení.
 - c) Induktor, transformátor a snímač proudu.
 - d) Strana s napájecími součástmi, od zadní strany za PCB 15AP1.
 - e) PCB na obou stranách
7. Ujistěte se, že na žádné části nezůstal prach.
8. Nainstalujte plastový kryt mezi chlazením a ventilátorem (b) a ujistěte se, že je správně upevněn proti chlazení.
9. Nainstalujte horní panel napájecího zdroje.
10. Nainstalujte boční panely napájecího zdroje.
11. Připojte síťové napájení.

8.3 Svařovací hořák

Program pravidelné péče a údržby redukuje zbytečné a drahé prostoje.

Při každé výměně cívky se musí svařovací hořák odpojit od napájecího zdroje a profouknout stlačeným vzduchem.

Konec drátu nesmí mít při zasunování do vodicí vložky ostré hrany.

Podrobné informace naleznete v příručce s pokyny týkajícími se svařovacích hořáků.

9 ŘEŠENÍ PROBLÉMŮ

Než si vyžádáte pomoc autorizovaného servisního technika, proveďte tyto doporučené kontroly.

| Druh závady | Nápravné opatření |
|--|---|
| Displej nefunguje. | <ul style="list-style-type: none"> Zkontrolujte, zda je k dispozici napájení a zda je hlavní vypínač ZAPNUTÝ. Zkontrolujte napájecí pojistky / MCB (viz část „Síťové napájení“). Stiskněte resetovací pojistku vedle voliče napětí na zadní straně napájecího zdroje. |
| Přehřátí na přípojce svařovacího nebo zpětného kabelu. | <ul style="list-style-type: none"> Zkontrolujte elektrické spoje a ujistěte se, že jsou svařovací kabely správně připojeny k měděným tyčím. Zkontrolujte rozměr svařovacího kabelu (viz část „Připojení svařovacích a zpětných kabelů“). |
| Žádný oblouk. | <ul style="list-style-type: none"> Zkontrolujte, zda je zapnutý síťový vypínač. Zkontrolujte správnost připojení síťového napájení, svařovacího kabelu a zpětného kabelu. Zkontrolujte, zda je nastavena správná hodnota proudu. Zkontrolujte síťové pojistky. |
| Během svařování došlo k přerušení svařovacího proudu. | <ul style="list-style-type: none"> Zkontrolujte, zda se neaktivovala ochrana proti přetížení (signalizováno na přední straně). Zkontrolujte síťové pojistky. Zkontrolujte, že je zpětný kabel správně připevněný. |
| Často se aktivuje ochrana proti přehřátí. | <ul style="list-style-type: none"> Ujistěte se, zda nedošlo k překročení předepsaných hodnot napájecího zdroje (tj. zda zařízení není přetíženo). |
| Nízký svařovací výkon. | <ul style="list-style-type: none"> Zkontrolujte správnost připojení svařovacího kabelu a zpětného kabelu. Zkontrolujte, zda je nastavena správná hodnota proudu. Zkontrolujte, zda se používá správný drát nebo elektroda. Zkontrolujte síťové pojistky. Zkontrolujte, že je tlak plynu v zařízení připojen k napájecími zdroji. |
| Na displeji se zobrazuje „Err“ v režimu otevřeného obvodu. | <ul style="list-style-type: none"> Zkontrolujte síťové pojistky. Zkontrolujte, že je napětí na štítku výběru napětí na zadní straně napájecího zdroje stejné, jako jmenovité síťové napětí. Restartujte napájecí zdroj pomocí hlavního vypínače. |

| Druh závady | Nápravné opatření |
|--|---|
| Zastavení přerušovaného drážkování nebo ztráta kontaktu mezi uhlíkem a kovem. | <ul style="list-style-type: none"> • Tlak vzduchu je příliš vysoký. Snižte tlak vzduchu. • Zkontrolujte, zda je tlak vzduchu nastavený na doporučenou hodnotu. Zkontrolujte příručku používaného hořáku. |
| Uhlíkové usazeniny na drážkovaném kovu. | <ul style="list-style-type: none"> • Tlak vzduchu je příliš nízký. Než zapálíte oblouk, zapněte vzduch; vzduch musí proudit mezi elektrodou a obrobkem. • Zkontrolujte, zda je tlak vzduchu nastavený na doporučenou hodnotu. Zkontrolujte příručku používaného hořáku. |
| Při spuštění chybí oblouk nebo je oblouk při drážkování nestabilní. | <ul style="list-style-type: none"> • Zkontrolujte, zda je napětí nastavené na doporučenou hodnotu. |
| Přerušovaný stav oblouku vedoucí k nepravidelnému povrchu drážky nebo usazeninám mědi na kovové desce. | <ul style="list-style-type: none"> • Zkontrolujte, zda je napětí nastavené na doporučenou hodnotu. |

10 OBJEDNÁVÁNÍ NÁHRADNÍCH DÍLŮ



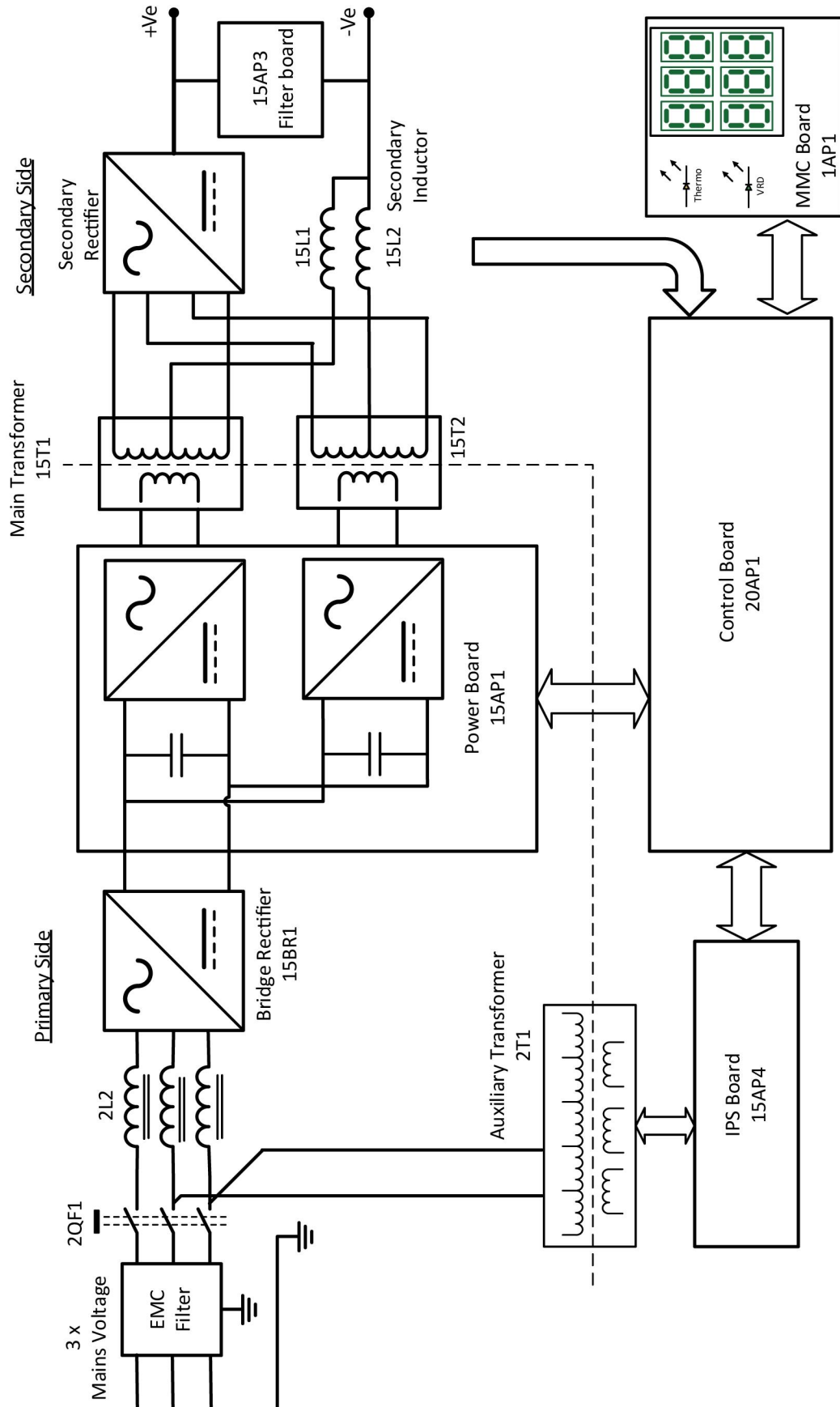
UPOZORNĚNÍ!

Opravy a elektrické práce musí provádět autorizovaný servisní technik ESAB. Používejte pouze originální náhradní díly ESAB.

Zařízení Warrior 750i CC/CV je navrženo a testováno v souladu s mezinárodními a evropskými normami **IEC 60974-1** a **IEC 60974-10**, evropskou normou **EN 60974-1:11** a australskou normou **AS 60974-1:2008**. Po dokončení servisní práce nebo opravy je povinností osoby provádějící práci zajistit, aby produkt stále splňoval požadavky norem uvedených výše.

Náhradní díly a spotřební díly si můžete objednat u nejbližšího prodejce společnosti ESAB, viz webové stránky esab.com. Při objednávání uveďte typ výrobku, sériové číslo, označení a číslo náhradního dílu podle seznamu náhradních dílů. To usnadní expedici a zajistí správnost dodávky.

BLOKOVÉ SCHÉMA



OBJEDNACÍ ČÍSLA








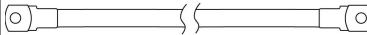
| Ordering number | Denomination | Type | Notes |
|-----------------|----------------------|---|--|
| 0445 555 880 | Welding power source | Warrior 750i CC/CV - CE variant | Factory set voltage: 400 VAC |
| 0445 555 882 | Welding power source | Warrior 750i CC/CV - Australian variant | Factory set voltage: 415 VAC and VRD activated |
| 0463 730 * | Instruction manual | | |
| 0463 734 002 | Spare parts list | | |
| 0463 771 001 | Service manual | | |


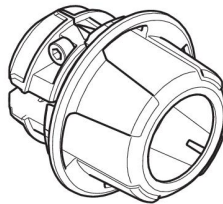
Poslední tři číslice v čísle dokumentu s návodem označují verzi návodu. Z toho důvodu jsou zde nahrazeny symbolem *. Dávejte pozor, abyste používali návod se sériovým číslem nebo verzí softwaru, které odpovídají výrobku – viz titulní stránka návodu.

Technická dokumentace je k dispozici prostřednictvím internetu na stránkách <http://manuals.esab.com>.

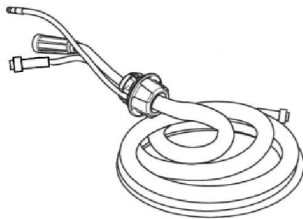
PŘÍSLUŠENSTVÍ

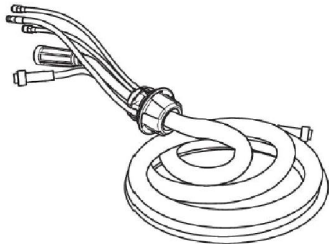
| | | |
|-----------|---|---|
| 6106 5006 | K3000 <ul style="list-style-type: none"> • Medium-duty general-purpose torch • Accepts 5/32" (4.0 mm) to 3/8" (9.5 mm) round electrodes and 3/8" (9.5 mm) flat electrodes • Maximum of 600 A |  |
| 6108 2008 | K4000 <ul style="list-style-type: none"> • Heavy-duty general-purpose torch • Accepts 5/32" (4.0 mm) to 1/2" (13 mm) round electrodes and 3/8" (9.5 mm) and 5/8" (16 mm) flat electrodes • Maximum of 1000 A |  |
| 6108 4008 | AirPro X4000 <ul style="list-style-type: none"> • Heavy-duty general-purpose torch • Accepts 3/16" (4.8 mm) to 1/2" (13 mm) pointed round, 3/8" (9.5 mm) and 5/8" (16 mm) flat, 5/8" (16 mm) half round • Maximum of 1000 A |  |
| 6110 4007 | K5 <ul style="list-style-type: none"> • Heavy-duty general-purpose torch • Accepts 5/16" (7.9 mm) to 1/2" (13 mm) pointed, 5/16" (7.9 mm) to 5/8" (16 mm) jointed, and 5/8" (16 mm) half round • Maximum of 1250 A |  |
| 6299 1417 | Tri ARC <ul style="list-style-type: none"> • Heavy-duty general-purpose torch • Accepts 5/16" (7.9 mm) to 1" (25 mm) round electrodes • Maximum of 2200 A |  |

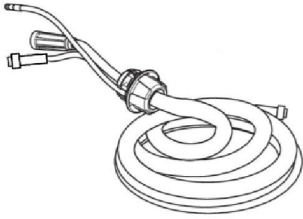
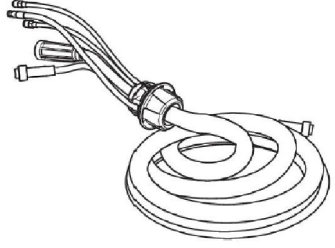
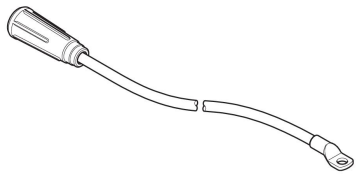
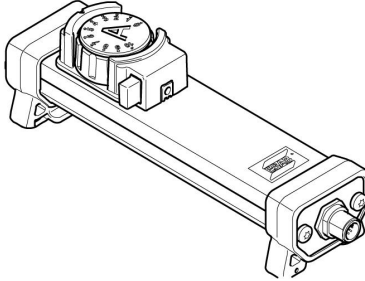

| Welding cable for gouging, 95 mm² | |  |
|---|------|---|
| 0413 768 897 | 5 m | |
| 0413 768 898 | 10 m | |
| 0413 768 899 | 15 m | |
| 0413 768 880 | 18 m | |
| 0413 768 881 | 21 m | |
| 0413 768 882 | 24 m | |
| 0413 768 883 | 27 m | |
| 0413 768 884 | 30 m | |

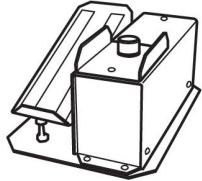
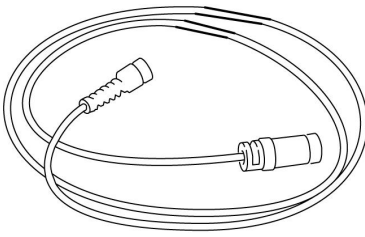
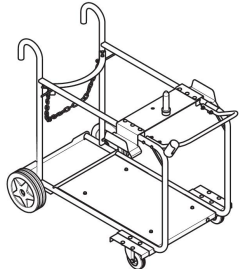
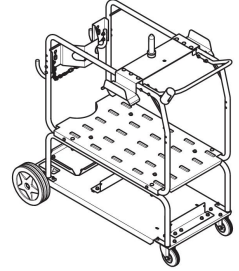
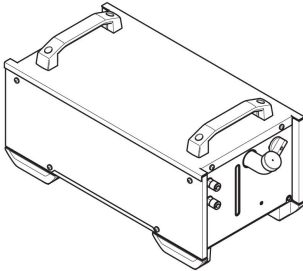
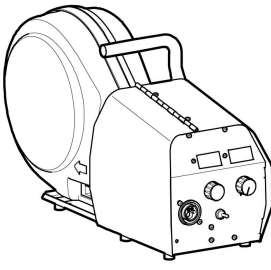
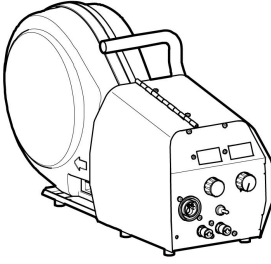
| Wire feeder-Robust feed Pro | |  |
|------------------------------------|--|--|
| 0445 800 880 | Robust Feed PRO | |
| 0445 800 881 | Robust Feed PRO, Water | |
| 0445 800 882 | Robust Feed PRO, Offshore | |
| 0445 800 883 | Robust Feed PRO Offshore, Water | |
| 0445 800 884 | Robust Feed PRO, Tweco | |
| 0445 800 885 | Robust Feed PRO Offshore, Tweco | |
| 0446 050 880 | Interconnection strain relief kit (for update of cables without strain relief) |  |

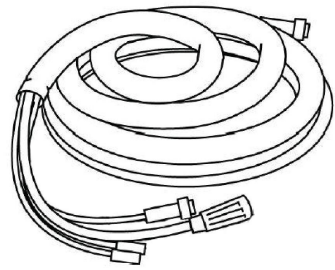
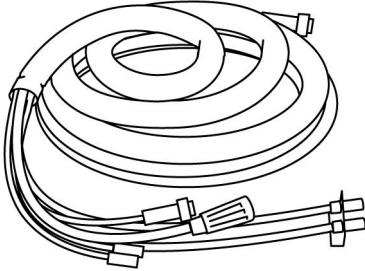
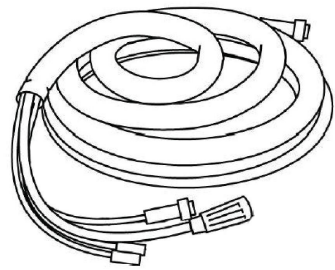
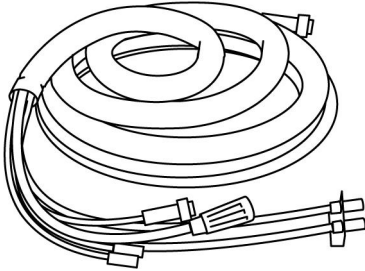

Interconnection cable with pre-assembled strain relief (Use with Robust Feed Pro)
 Must order Lug to OKC adapter along with interconnection cable set.

| Interconnection cable set, 70 mm², 19 poles | |  |
|---|---|---|
| 0446 160 880 | 70 mm ² , gas cooled, 2.0 m | |
| 0446 160 881 | 70 mm ² , gas cooled, 5.0 m | |
| 0446 160 882 | 70 mm ² , gas cooled, 10.0 m | |
| 0446 160 883 | 70 mm ² , gas cooled, 15.0 m | |
| 0446 160 884 | 70 mm ² , gas cooled, 25.0 m | |
| 0446 160 885 | 70 mm ² , gas cooled, 35.0 m | |
| 0446 160 887 | 70 mm ² , gas cooled, 20.0 m | |

| Interconnection cable set water, 70 mm², 19 poles | |  |
|---|--|---|
| 0446 160 890 | 70 mm ² , liquid cooled, 2.0 m | |
| 0446 160 891 | 70 mm ² , liquid cooled, 5.0 m | |
| 0446 160 892 | 70 mm ² , liquid cooled, 10.0 m | |
| 0446 160 893 | 70 mm ² , liquid cooled, 15.0 m | |
| 0446 160 894 | 70 mm ² , liquid cooled, 25.0 m | |
| 0446 160 895 | 70 mm ² , liquid cooled, 35.0 m | |

| | | |
|---|--|---|
| Interconnection cable set, 95 mm², 19 poles | |  |
| 0446 160 980 | 95 mm ² , gas cooled, 2.0 m | |
| 0446 160 981 | 95 mm ² , gas cooled, 5.0 m | |
| 0446 160 982 | 95 mm ² , gas cooled, 10.0 m | |
| 0446 160 983 | 95 mm ² , gas cooled, 15.0 m | |
| 0446 160 984 | 95 mm ² , gas cooled, 25.0 m | |
| 0446 160 985 | 95 mm ² , gas cooled, 35.0 m | |
| Interconnection cable set, 95 mm², 19 poles | |  |
| 0446 160 990 | 95 mm ² , liquid cooled, 2.0 m | |
| 0446 160 991 | 95 mm ² , liquid cooled, 5.0 m | |
| 0446 160 992 | 95 mm ² , liquid cooled, 10.0 m | |
| 0446 160 993 | 95 mm ² , liquid cooled, 15.0 m | |
| 0446 160 994 | 95 mm ² , liquid cooled, 25.0 m | |
| 0446 160 995 | 95 mm ² , liquid cooled, 35.0 m | |
| 0446 507 880 | Lug to OKC adapter |  |
| 0459 491 896 | Remote control unit AT1 MMA and TIG current |  |
| 0459 491 897 | Remote control unit AT1 CF MMA and TIG: course and fine setting of current |  |

| | | |
|--|---|---|
| 0349 090 886 | Foot control FS002 MMA and TIG: current |  |
| Remote control cable, 12 pole, 8 pole | |  |
| 0459 552 880 | 5 m | |
| 0459 552 881 | 10 m | |
| 0459 552 882 | 15 m | |
| 0459 552 883 | 25 m | |
| 0446 398 880 | Vozík (chlazený vzduchem) |  |
| 0446 270 880 | Trolley (Water cooled) |  |
| 0465 427 881 | Cool2 Standalone |  |
| 0465 250 880 | Warrior Feed 304 |  |
| 0465 250 881 | Warrior Feed 304w with water cooling |  |

| | | |
|---|----------------------------|---|
| Interconnection set for Warrior Feed 304 | |  |
| Must order Lug to OKC adapter along with interconnection cable set. | | |
| Interconnection cable set, 70 mm², 19 poles | | |
| 0459 836 880 | 2 m | |
| 0459 836 881 | 5 m | |
| 0459 836 882 | 10 m | |
| 0459 836 883 | 15 m | |
| 0459 836 884 | 25 m | |
| 0459 836 885 | 35 m | |
| Interconnection cable set water, 70 mm², 19 poles | |  |
| 0459 836 890 | 2 m | |
| 0459 836 891 | 5 m | |
| 0459 836 892 | 10 m | |
| 0459 836 893 | 15 m | |
| 0459 836 894 | 25 m | |
| 0459 836 895 | 35 m | |
| Interconnection cable set, 95 mm², 19 poles | |  |
| 0459 836 980 | 2 m | |
| 0459 836 981 | 5 m | |
| 0459 836 982 | 10 m | |
| 0459 836 983 | 15 m | |
| 0459 836 984 | 25 m | |
| 0459 836 985 | 35 m | |
| Interconnection cable set water, 95 mm², 19 poles | |  |
| 0459 836 990 | 2 m | |
| 0459 836 991 | 5 m | |
| 0459 836 992 | 10 m | |
| 0459 836 993 | 15 m | |
| 0459 836 994 | 25 m | |
| 0459 836 995 | 35 m | |
| TIG torches | |  |
| 0700 025 530 | TIG Torch SR-B 26V HD, 4 m | |
| 0700 025 531 | TIG Torch SR-B 26V HD, 8 m | |



A WORLD OF PRODUCTS AND SOLUTIONS.



For contact information visit esab.com

ESAB AB, Lindholmsallén 9, Box 8004, 402 77 Gothenburg, Sweden, Phone +46 (0) 31 50 90 00

manuals.esab.com

